

**ТЕРМИТ**<sup>™</sup>  
КОМФОРТ И НАДЕЖНОСТЬ

**Кессон**  
**для скважины**  
Технический паспорт

2020 © Россия, г. Москва





# Содержание

1. Назначение .....	3
2. Комплект поставки .....	3
3. Транспортировка и хранение .....	4
4. Устройство кессона .....	4
5. Технические характеристики .....	5
6. Принцип работы .....	6
7. Ввод водопроводных труб .....	7
8. Обратная засыпка .....	8
9. Ответственность сторон .....	8

## Организация-производитель ООО «ПК Мультипласт»

Адрес места нахождения: 125252 Россия, город Москва, улица Зорге, дом 28, корпус 1, комната 37

Адрес производства: 125252 Россия, город Москва, улица Зорге, дом 28, корпус 1, комната 37

Тел: 8-800-550-64-03

[info@septiktermit.ru](mailto:info@septiktermit.ru), [opt@septiktermit.ru](mailto:opt@septiktermit.ru)

# 1. Назначение

Кессоны серии Термит предназначены для защиты и обслуживания водяных и артезианских скважин, труб и соответствующего оборудования от промерзания, проникновения сточных вод.

Кессон Термит является элементом системы водоснабжения, он применяется при обустройстве скважин, а также может быть использован в качестве шахт для КНС.

## 2. Комплект поставки

### Кессон Термит 2-1 и 1-1

- Корпус со встроенной лестницей
- Крышка
- Муфта с двумя хомутами 133/125
- Технический паспорт

### Кессон Термит 2-5 и 1-5

- Корпус со встроенной лестницей
- Крышка
- Технический паспорт

### 3. Транспортировка и хранение

Кессон может транспортироваться любым видом транспорта при соблюдении правил перевозки; при перевозке кессон требуется закрепить. Кессон нельзя ронять. Перед установкой убедитесь в отсутствии повреждений на кессоне, которые могли появиться при транспортировке.

До монтажа кессон допускается хранить в естественных условиях на открытом воздухе, на расстоянии не менее 1 м от отопительных и нагревательных элементов, во время хранения исключены любые механические повреждения.

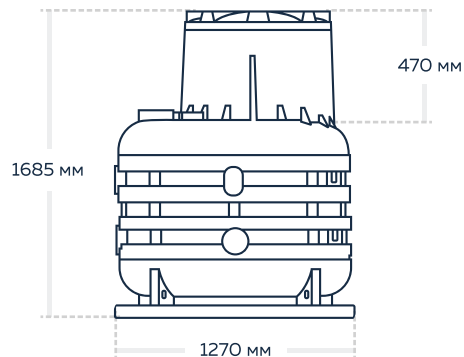
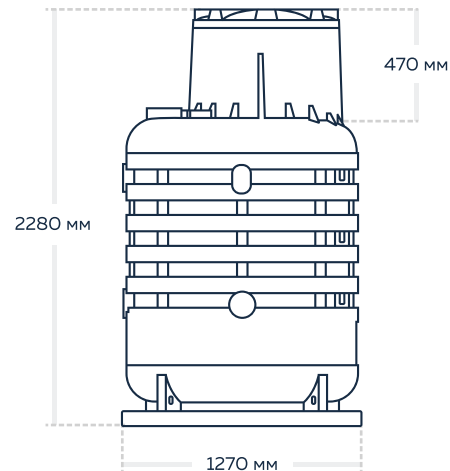
### 4. Устройство

Кессоны Термит выполнены из линейного полиэтилена методом ротационного формования и представляют из себя герметичную емкость с встроенной в стенку лестницей, с ребрами жесткости, основанием с грунтозацепами. Кессоны серии 2-1 имеют одну пластиковую обсадную гильзу для скважных труб различного диаметра и крышку. Кессоны серии 2-5 имеют 5 площадок для врезки трубы.

В кессоне может размещаться: насосное оборудование, фильтры, гидроаккумулятор, запорная арматура, а также развязка труб водоснабжения.

## 5. Технические характеристики

Наименование модели	Масса	Размеры (ДхШхВ)	Высота горловины	Дно
Кессон для скважины "Термит" 2-1	90 кг	1270x1270x2280 мм	470 мм	С обсадной гильзой
Кессон для скважины "Термит" 2-5	85 кг	1270x1270x2280 мм	470 мм	С площадками для врезки
Кессон для скважины "Термит" 1-1	60 кг	1270x1270x1685 мм	470 мм	С обсадной гильзой
Кессон для скважины "Термит" 1-5	60 кг	1270x1270x1685 мм	470 мм	С площадками для врезки



## 6. Принцип работы

Все работы по монтажу, техническому обслуживанию и ремонту изделия должны производиться квалифицированными специалистами, изучившими его устройство / принцип работы.

### Подготовка траншеи и котлована

Работы начинаются с разметки котлована, важно помнить про отверстие на дне кессона с учетом направления водоподводящей магистрали. Котлован для кессона выкапывается таким образом, чтобы его размеры превышали габариты кессона как минимум на 250мм с каждой стороны. На дне котлована проводится засыпка песчаной подушки толщиной 220мм с утрамбовкой, с выравниванием поверхности под нулевую отметку с помощью уровня.

Для максимального снижения нагрузки на дно кессона необходимо обеспечить его максимальное прилегание к песчаной подушке и снизить площадь контакта дна кессона с водой.

### **ВНИМАНИЕ**

При высоком уровне грунтовых вод рекомендуется сделать дренаж и использовать опалубку. При плавуне требуется обязательное якорение кессона к бетонному основанию с песчаной подушкой. В случае обнаружения деформации дна кессона грунтовыми водами, требуется дополнительно его усилить.

## 7. Ввод водопроводных труб

Ввод подводящего трубопровода может осуществляться при помощи компрессионных муфт либо через уплотнительное кольцо. Рекомендуется все уплотнения производить при помощи герметиков и фум-ленты. Ввод/вывод электрического кабеля производится через герметичный кабельный ввод.

## 8. Обратная засыпка

При высоком уровне грунтовых вод необходимо залить дно бетоном. В случае якорения к бетонной плите, требуется использовать синтетический шнур, использование металлического шнура недопустимо.

При залегании подводящего трубопровода на глубине до 1000 мм, необходимо дополнительно утеплить трубопровод. Герметизация обсадных труб с кессоном осуществляется при помощи резиновой манжеты. Для достижения полной герметичности рекомендуется зачистить поверхность гильзы кессона наждачной бумагой и промазать места соединения герметиком.

Обратная засыпка кессона производится песком без твердых крупных включений, смешанным с цементом в соотношении 5:1, где 5 количество песка и 1 количество цемента. Песчано-цементная засыпка производится вручную послойно с обязательным утрамбованием каждого слоя. Толщина каждого слоя 300 мм.



## **ЗАПРЕЩАЕТСЯ**

В качестве обратной засыпки использовать грунт. Использование строительной техники и якорение с помощью стальных тросов или цепей.

## **9. Ответственность сторон**

Производитель несет ответственность за недостатки (дефекты) товара, возникшие по его вине. При возникновении в товаре недостатков, за которые отвечает производитель, производителем выполняется бесплатный ремонт или замена товара. После установки кессона ответственность за товар принимает на себя сторона, выполнившая монтаж.

Наличие в товаре производственных недостатков определяется специалистом производителя и/или представителем торгующей организации, а так же монтажниками. Для определения причин возникновения недостатков представитель производителя и/или представитель торгующей организации в присутствии покупателя или его представителя производит проверку появившихся недостатков и определяет причину их возникновения. По результатам проведенной проверки составляется акт, подписываемый представителями сторон. Проверка товара в случаях неподтверждения заявленных претензий и отсутствия дефектов, возникших по вине производителя, является платной услугой и оплачивается потребителем.

Ответственность производителя не распространяется на случаи (включая, но не ограничиваясь):

- нарушения рекомендаций производителя по монтажу и эксплуатации товара;
- повреждений, полученных в процессе проведения работ по установке и подключению;
- повреждений, полученных в процессе эксплуатации, не соответствующей необходимым требованиям, указанным в руководстве по эксплуатации и другой технической документации, полученной при покупке;
- ремонта или попыток ремонта товара покупателем (иными лицами без согласования с производителем);
- самостоятельного внесения изменений в конструкцию товара, в его комплектующие и (или) их элементы, замены комплектующих.



**ТЕРМИТ**<sup>™</sup>  
КОМФОРТ И НАДЕЖНОСТЬ

[septiktermit.ru](http://septiktermit.ru)